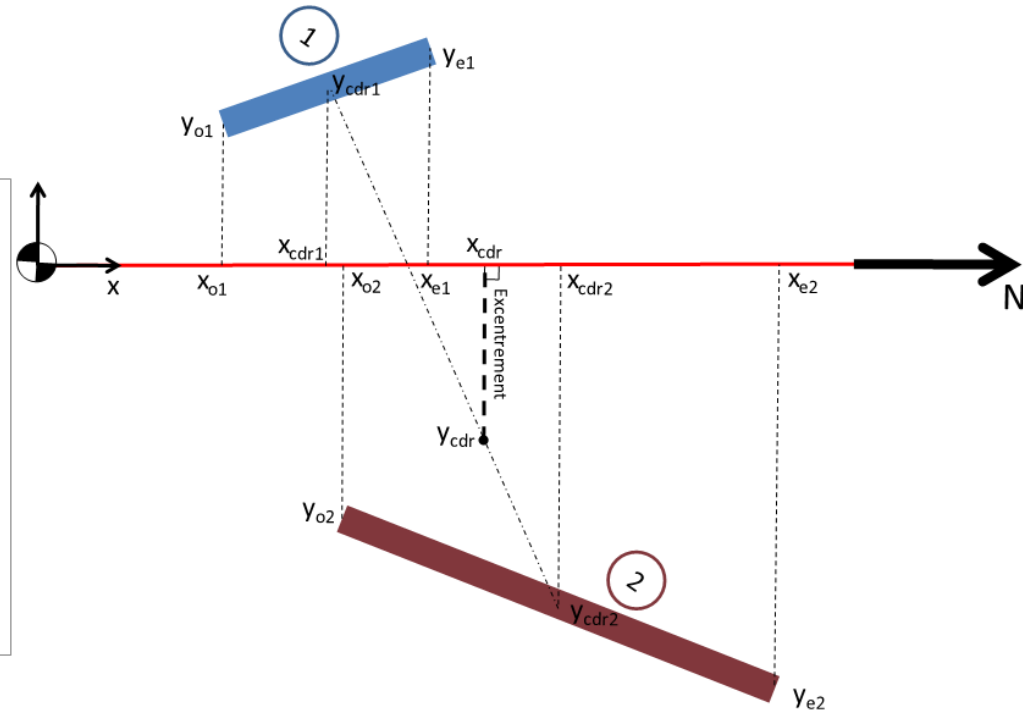
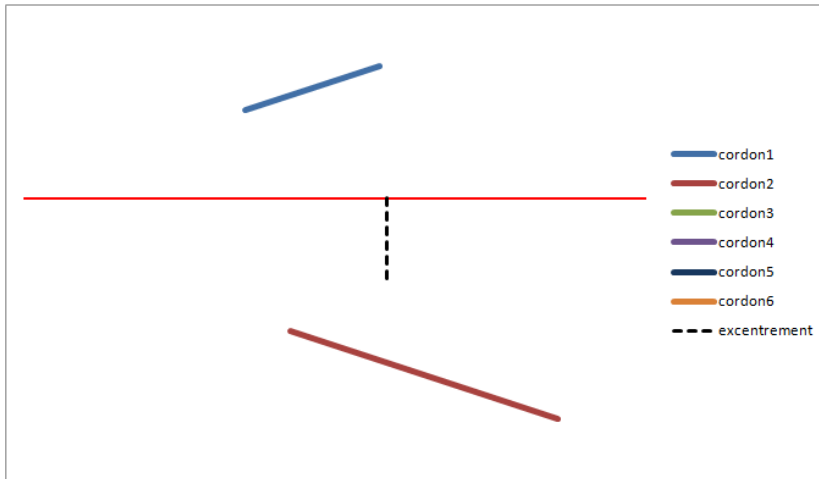


Cas général

cordons	origine	extrémité			Longueur cordons	gorge	coord cdr		cdr général		
1	xo1	50	xe1	80	32	6	X1cdr	65	$\Sigma A_i X_{cdr} / \Sigma A_i$	82	82
	yo1	20	ye2	30			Y1cdr	25	$\Sigma A_i Y_{cdr} / \Sigma A_i$	0	-18
2	xo2	60	xe2	120	63	6	X2cdr	90			
	yo2	-30	ye2	-50			Y2cdr	-40			
3	xo3		xe3		0		X3cdr	0			
	yo3		ye3				Y3cdr	0			
4	xo4		xe4		0		X4cdr	0			
	yo4		ye4				Y4cdr	0			
5	xo5		xe5		0		X5cdr	0			
	yo5		ye5				Y5cdr	0			
6	xo6		xe6		0		X6cdr	0			
	yo6		ye6				Y6cdr	0			

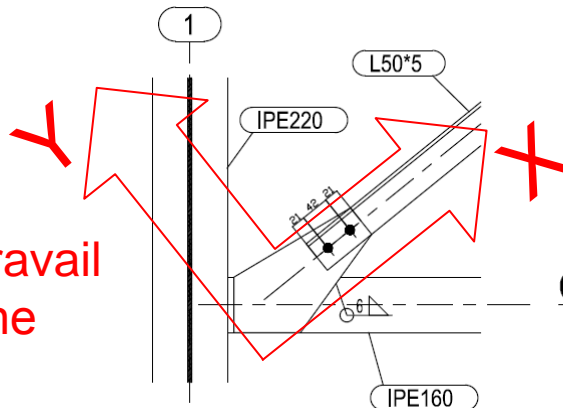
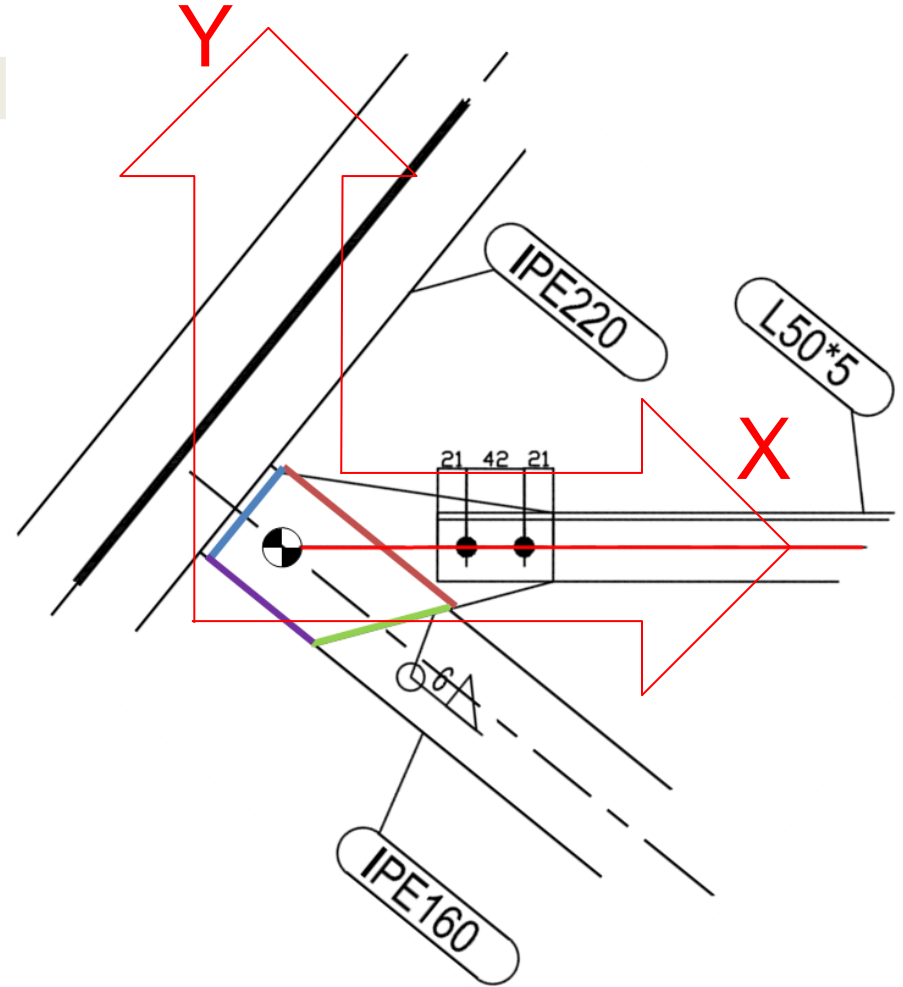
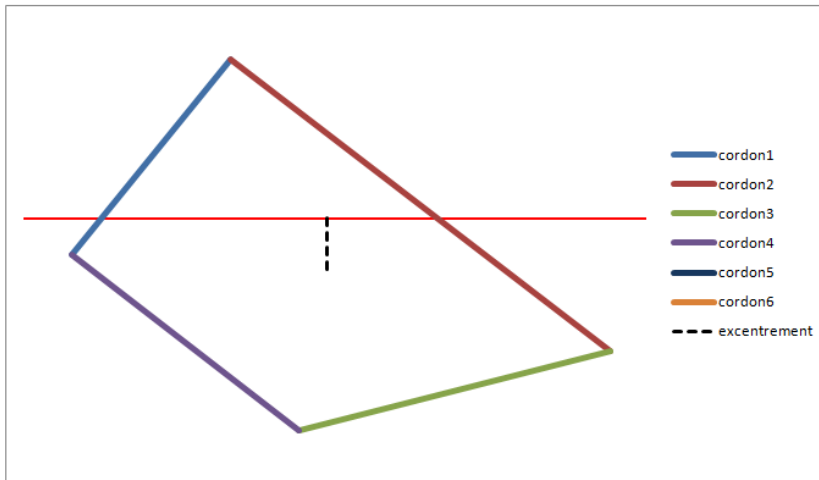


Optimisation de la distribution des soudures
pour limiter la présence d'un excentrement
(attache en « drapeau »)

Coordonnées définies dans le repère:
Épure / plan local

U52 – session 2013

cordons	origine	extrémité		Longueur cordon	gorge	coord cdr		cdr général		
1	xo1	-153	xe1	252	6	X1cdr	-77	$\Sigma A_i X_{i,cdr} / \Sigma A_i$	92	92
	yo1	-37	ye2			Y1cdr	63	$\Sigma A_i Y_{i,cdr} / \Sigma A_i$	0	-52
2	xo2	0	xe2	472	6	X2cdr	183			
	yo2	163	ye2			Y2cdr	14			
3	xo3	365	xe3	310	6	X3cdr	216			
	yo3	-136	ye3			Y3cdr	-177			
4	xo4	66	xe4	283	6	X4cdr	-44			
	yo4	-217	ye4			Y4cdr	-127			
5	xo5		xe5	0		X5cdr	0			
	yo5		ye5			Y5cdr	0			
6	xo6		xe6	0		X6cdr	0			
	yo6		ye6			Y6cdr	0			



Créer une vue locale
sur le plan de travail

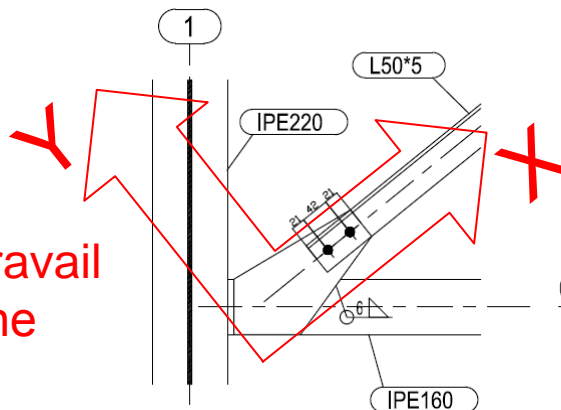
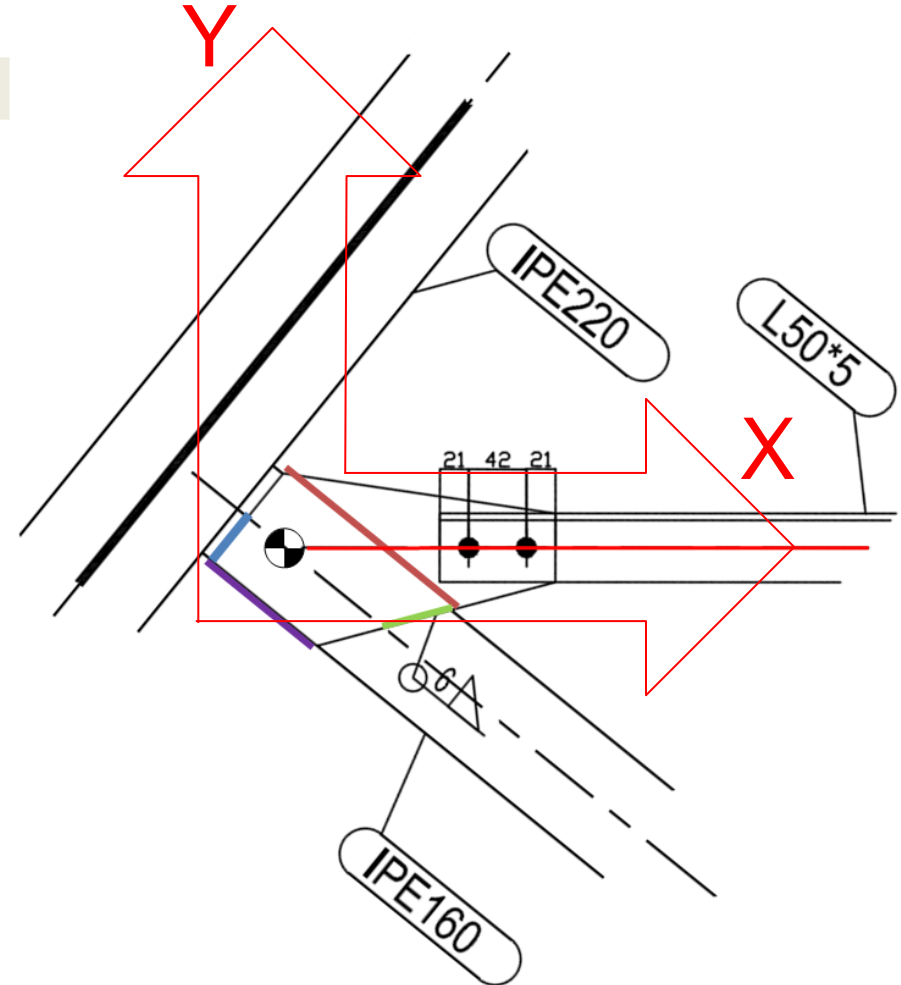
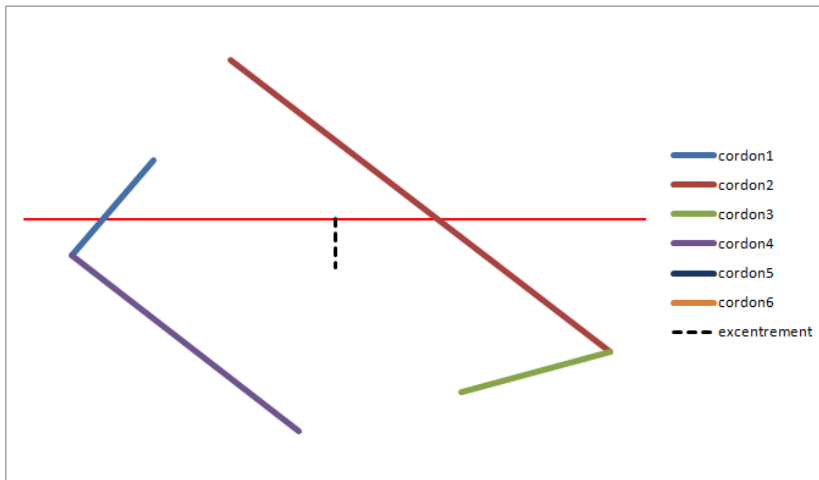
Coupe C - C
1:5

Définir un plan de travail
Local sur l'attache

Coordonnées définies dans le repère:
Épure / plan local

U52 – session 2013

cordons	origine	extrémité		Longueur cordon	gorge	coord cdr		cdr général	
1	xo1	-153	xe1	125	6	X1cdr	-114	$\Sigma A_i X_{i,cdr} / \Sigma A_i$	100
	yo1	-37	ye2			Y1cdr	12	$\Sigma A_i Y_{i,cdr} / \Sigma A_i$	0
2	xo2	0	xe2	472	6	X2cdr	183		
	yo2	163	ye2			Y2cdr	14		
3	xo3	222	xe3	148	6	X3cdr	294		
	yo3	-176	ye3			Y3cdr	-156		
4	xo4	66	xe4	283	6	X4cdr	-44		
	yo4	-217	ye4			Y4cdr	-127		
5	xo5		xe5	0		X5cdr	0		
	yo5		ye5			Y5cdr	0		
6	xo6		xe6	0		X6cdr	0		
	yo6		ye6			Y6cdr	0		



Créer une vue locale
sur le plan de travail

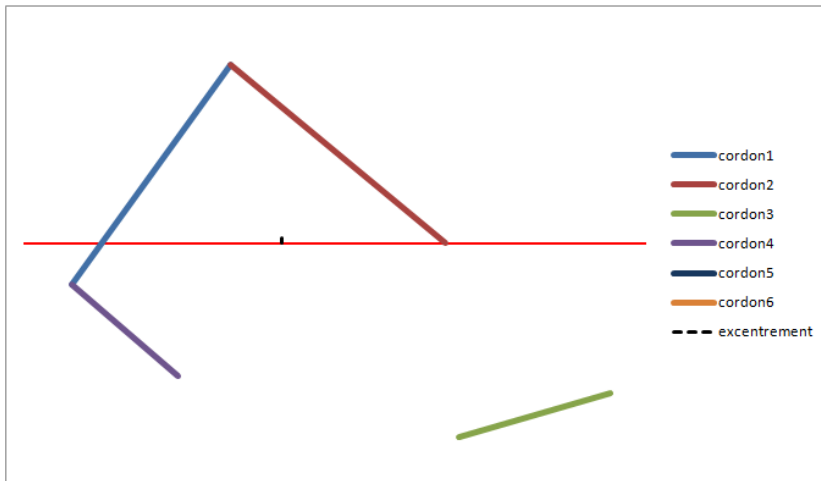
Coupe C - C
1:5

Définir un plan de travail
Local sur l'attache

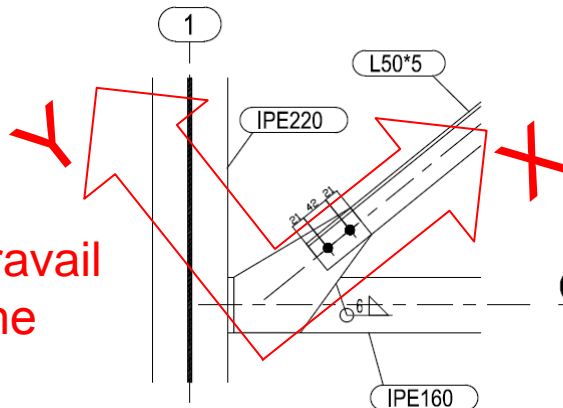
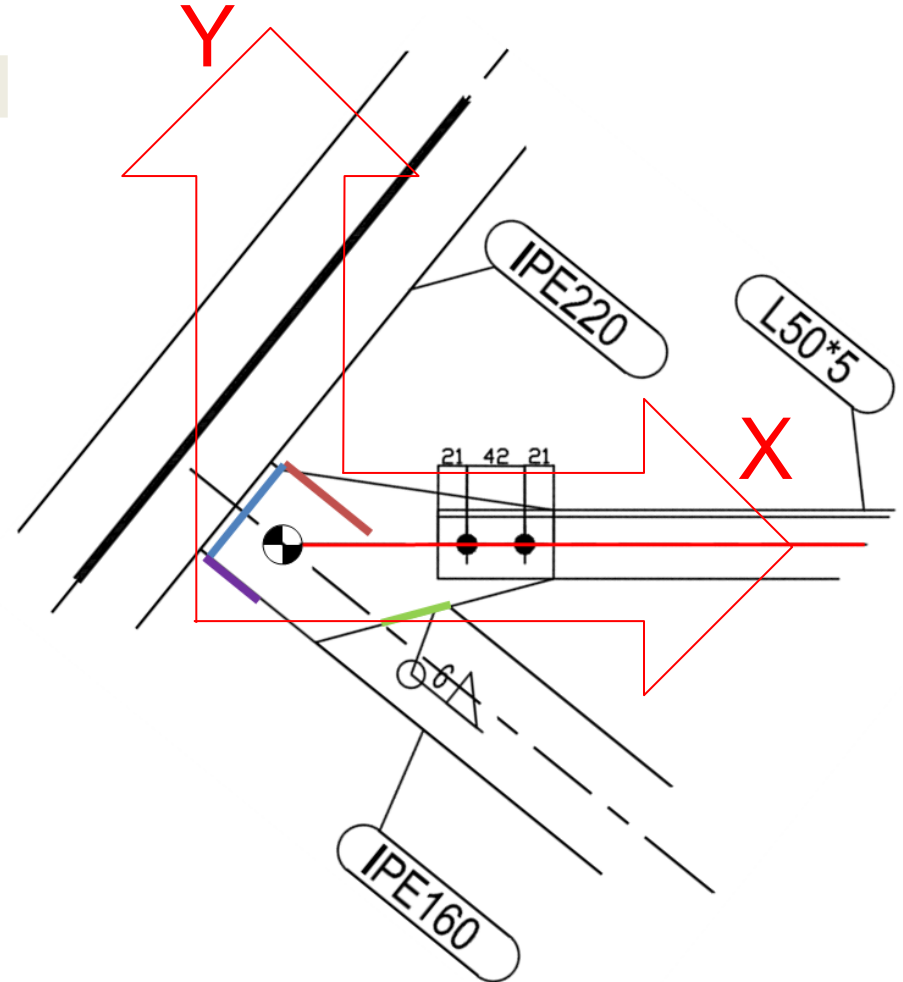
Coordonnées définies dans le repère:

Épure / plan local

cordons	origine	extrémité		Longueur cordon	gorge	coord cdr		cdr général			
1	xo1	-153	xe1	0	252	6	X1cdr	-77	$\Sigma A_i X_{i,cdr} / \Sigma A_i$	48	48
	yo1	-37	ye2	163			Y1cdr	63	$\Sigma A_i Y_{i,cdr} / \Sigma A_i$	0	4
2	xo2	0	xe2	207	263	6	X2cdr	104			
	yo2	163	ye2	0			Y2cdr	82			
3	xo3	365	xe3	220	150	6	X3cdr	293			
	yo3	-136	ye3	-176			Y3cdr	-156			
4	xo4	-51	xe4	-153	132	6	X4cdr	-102			
	yo4	-120	ye4	-37			Y4cdr	-79			
5	xo5		xe5		0		X5cdr	0			
	yo5		ye5				Y5cdr	0			
6	xo6		xe6		0		X6cdr	0			
	yo6		ye6				Y6cdr	0			



U52 – session 2013



Créer une vue locale sur le plan de travail

Coupe C - C
1:5

Définir un plan de travail
Local sur l'attache