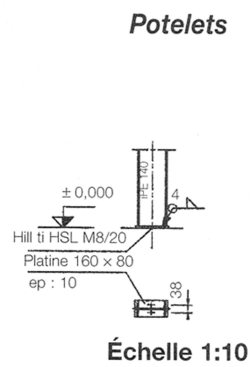
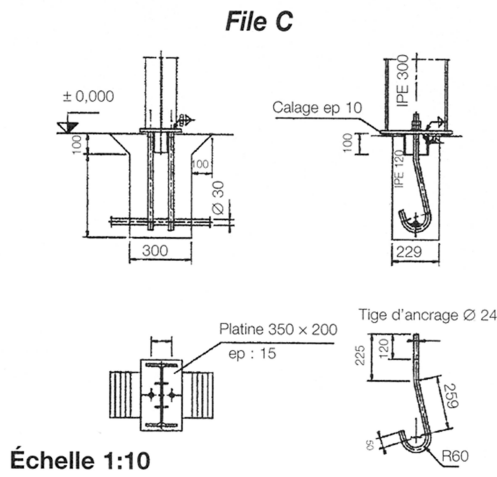
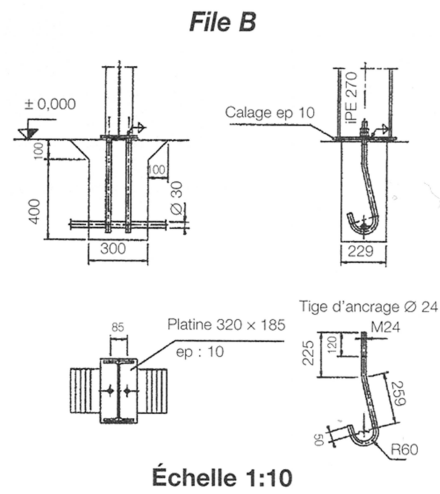
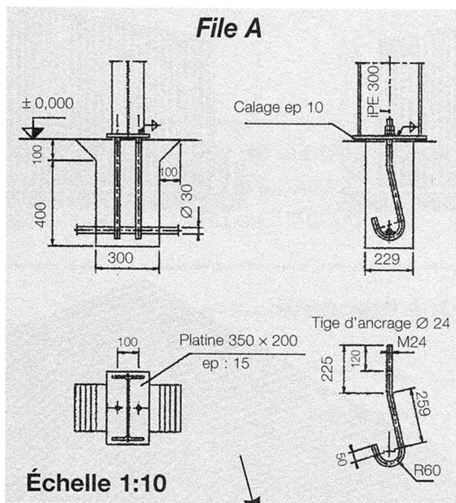
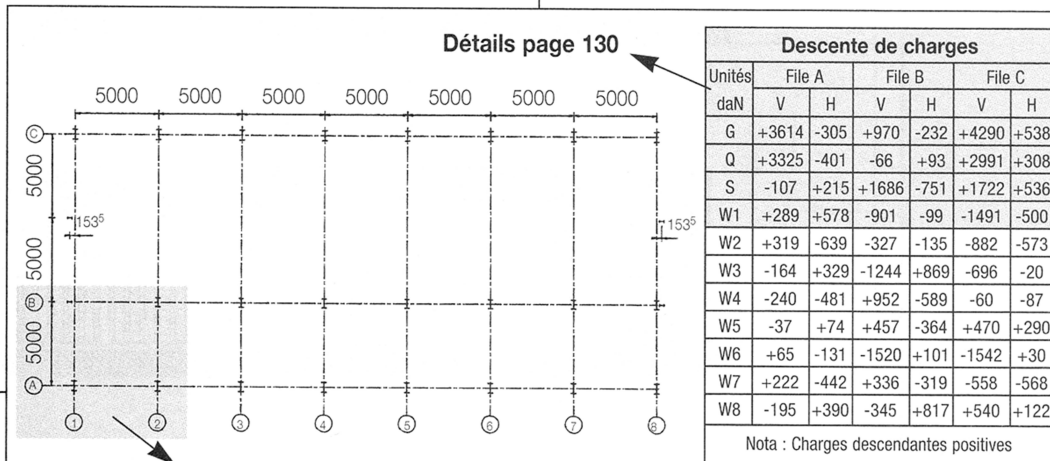


- Plan d'implantation
- Plan d'ensemble
- Plan de sous-ensembles
- Plan de détails
- Dessins de définition



Ech :	ÉTABLISSEMENT	N°
	<b>IMPLANTATION</b>	Nom :
		Date :