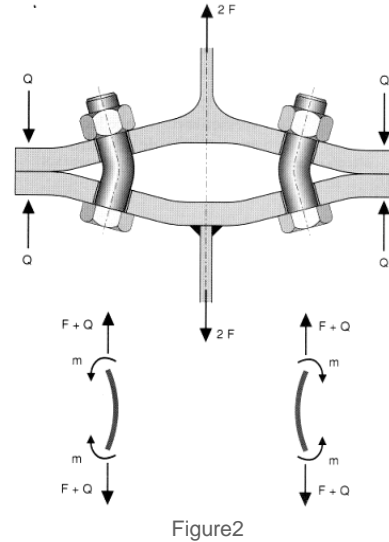
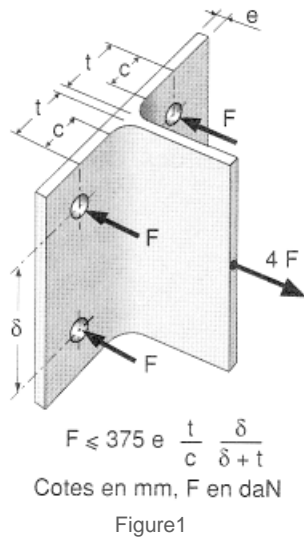


Présentation.



(extrait de Formulaire de la Construction Mécanique P Maitre ed. Le Moniteur)

Modélisation

171 essais ont été effectués au C.E.B.T.P. de 1955 à 1961, sur des assemblages du type de celui des figures 1 et 2. On a pu alors constater qu'à partir d'une certaine valeur des déformations, la platine exerce sur les boulons un effet de levier qui fait croître l'effort normal auquel ils sont soumis, plus vite que l'effort exercé sur l'assemblage. Tous les essais ont permis de constater que cette valeur était au moins égale à :

$$3750 e \left(\frac{t}{c} \frac{\delta}{\delta + t} \right) \text{ en Newtons}$$

C'est la valeur de vérification introduite en 4,03 des règles CM 66.

Dimensionnement

Pour dimensionner une attache de ce type il faut donc :

- Vérifier la condition de limitation de l'effort (CM 66 règle 4.03)
- Vérifier la pièce assemblée en traction (résistance des âmes)
- Vérifier la résistance des boulons